

Cual Es El Valor De Un Soplador?



Protegelo con “El Artículo Genuino”

Construido para Proteger

- Eficiencia de filtración al 99.97%
- Cumple con todos los requisitos de OEM; probado bajo las normas SAE J726C
- Disponible en acero inoxidable T304 o electro-galvanizado, revestido de acero al carbon
- Acabado pulido #7 en los modelos de acero inoxidable o de acabado en polvo duradero en los modelos de acero al carbon



Diseñado para Complacer

- Economicamente accesible, con precios competitivos
- Diseño y estilo elegante, reduce el nivel de ruido
- Su estilo definido y fabricación distinguida se miden en calidad, no cantidad, para completa satisfacción del cliente
- Fácil de dar servicio
- Diseñado con ingeniería para una vida más larga

Calidad y rendimiento sin igual

◆ Comprobada ingeniería de confianza

Filtro De Airé En Seco Para Sopladores Dé Camión



Para cada aplicación.

Insustituible después de todos estos años.

Producido en los Estados Unidos por un fabricante Estado Unidense.



www.vortox.com

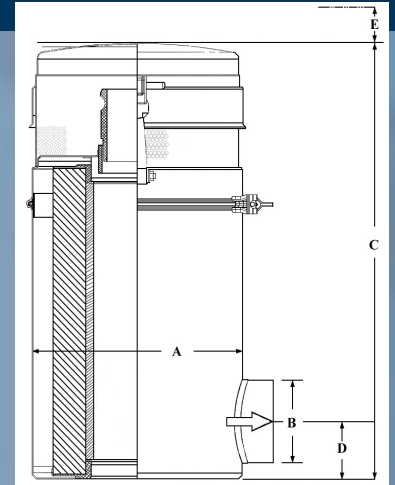


TAPA Y MALLA METALICA DE ENTRADA INTEGRADOS

CON SALIDA LATERAL

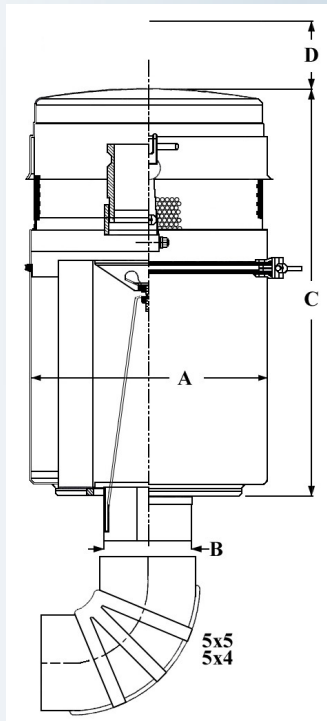
NÚMERO DE MODELO	CFM (ΔPr) AT		A (IN.)	B (IN.)	C (IN.)	D (IN.)	E (IN.)	NUMERO DE ELEMENTO	PESO NETO LIBRAS
	8" H ₂ O	12" H ₂ O							
AN135AL*	740	900	13.51	5.05	26.90	3.55	8.38	VF120W	36.00
AN135AM	895	1075	13.51	5.05	26.90	3.55	8.38	VF120W	32.00
SSB-AN135AJ*	740	900	13.51	5.05	26.90	3.55	8.38	VF120W	36.00
SSB-AN135AK	895	1075	13.51	5.05	26.90	3.55	8.38	VF120W	32.00

* Indica el uso de presión / vacío



CON SALIDA EN EL FONDO Y OPCIÓN DE CODO

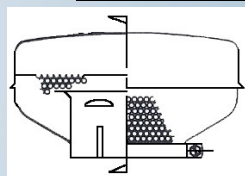
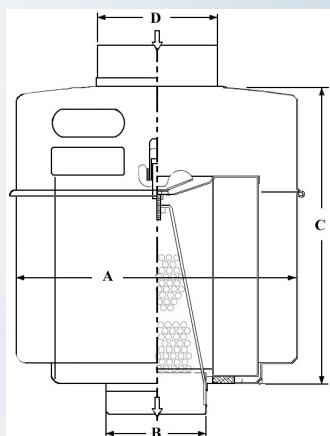
NÚMERO DE MODELO	CFM (ΔPr) AT		A (IN.)	B (IN.)	C (IN.)	D (IN.)	NUMERO DE ELEMENTO	PESO NETO LIBRAS
	8" H ₂ O	12" H ₂ O						
SSB-AN135AN*	800	960	13.51	5.00	23.41	3.85	VF140Z	33.00
SSB-AN135AP	615	720	13.51	5.00	23.41	3.85	VF140Z	33.00
AN135AQ*	800	960	13.51	5.00	23.41	3.85	VF140Z	33.00
AN135AR	615	720	13.51	5.00	23.41 <td 3.85	VF140Z	33.00	



SOPLADOR DE CAMIÓN SOLUCIONES DE FILTRACIÓN

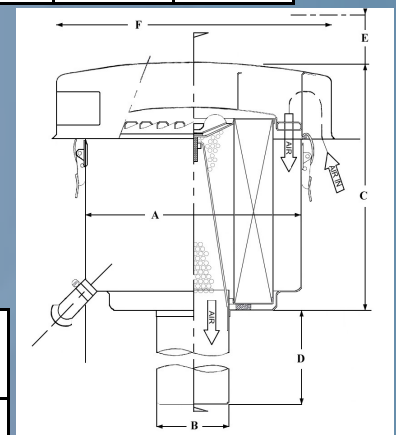


OTRAS OPCIONES CON SALIDA INFERIOR



Tapa de entrada opcional

NÚMERO DE MODELO	CFM (ΔPd) AT		A (IN.)	B (IN.)	C (IN.)	D (IN.)	NUMERO DE ELEMENTO	PESO NETO LIBRAS
	8" H ₂ O	12" H ₂ O						
AN140T	935	1750	14.06	5.00	14.81	6.00	VF140A	16.75
AN140W	935	1750	14.06	5.00	15.03	6.00	VF140A	16.75



NÚMERO DE MODELO	CFM (ΔPr) AT		A (IN.)	B (IN.)	C (IN.)	D (IN.)	E (IN.)	F (IN.)	NUMERO DE ELEMENTO	PESO NETO LIBRAS
	8" H ₂ O	12" H ₂ O								
AP120J4	408	505	12.06	4.00	13.25	7.00	5.75	15.06	VF120A	17.00